

FTF 型 FRP 制 耐蚀全玻璃钢风机



CHENCHI FRP EXHAUSTED FAN



安徽陈记风机有限公司

宜兴市陈记玻璃钢风机有限公司



公司简介 Company Profile

台湾陈记公害防治机器有限公司在大陆所设企业。专业生产各种规格FRP抽风机，酸雾废气处理设备，FRP、PP、PVC风管及其它耐蚀设备。

公司拥有近五十年玻璃钢研发、生产历史、有经验丰富的专业安装、维护队伍。公司同时承接各式洗净工程的设计、制造、维护等项目的服务。

“品质第一、用户至上”是公司立足市场的根本。竭诚欢迎业届各位同仁前来洽谈业务，公司无任欢迎。



安徽工厂



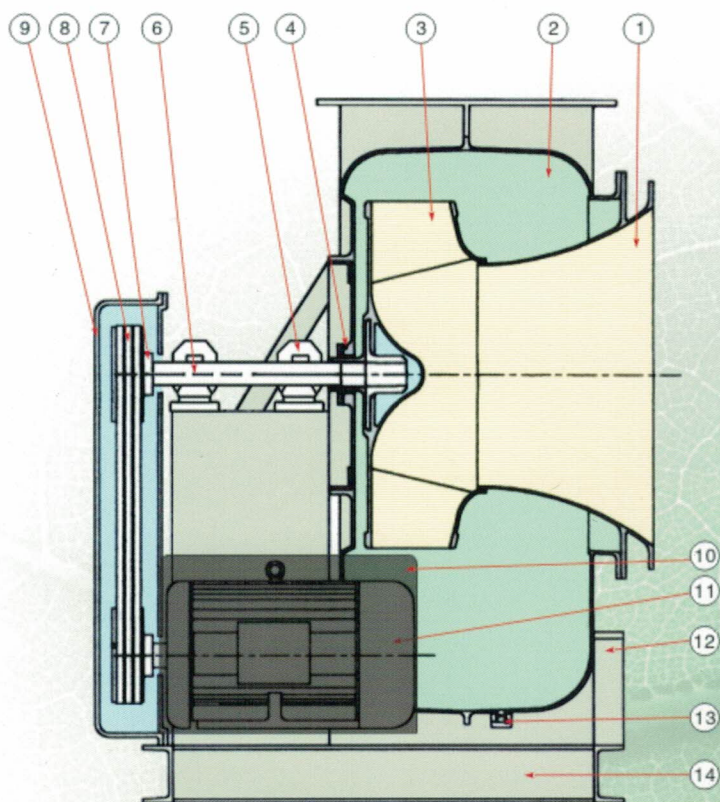
宜兴工厂

产品性能特征 Performances of the Products

- 叶轮外壳全部用Vinyl Ester Resin 高耐酸碱树脂成形。
 - 轴用FRP套管保护，铁架涂防锈漆处理。
 - 叶轮轮壳采用钢铁板以螺丝固定在主板轴于酸气接触部份，前后以塑胶或FRP 保护。
 - 所有风机采用美式锥套皮带轮，日本FYH、ASAHI等名牌轴承，日本高张力三角皮带。
 - 叶轮成形后，经平衡试验调整，在高速运转下不发生振动，具有很高的机械强度及安全性能。
-
- The outer casings of the impellers are all made of Vinyl Ester Resin of high acid / alkali-resistant characteristics.
 - The shafts are protected with FRP sleeves, and the steel frames are painted with anti-rust paint.
 - The boss of the impeller is fixed with bolts and steel plate on the main base-plate. The parts of the shaft that are contacting acid gas are protected with plastic or FRP in the front and the rear.
 - All the fans adopt American belt pulley of taper sleeve type, famous brands of Japanese FYH and ASAHI bearings, and Japanese hightension triangle belt.
 - After it is formed, the impeller is subject to adjustment and balancing test, and vibration must not be produced under high speed rotation to verify that the impeller has very high mechanical strength and safety property.



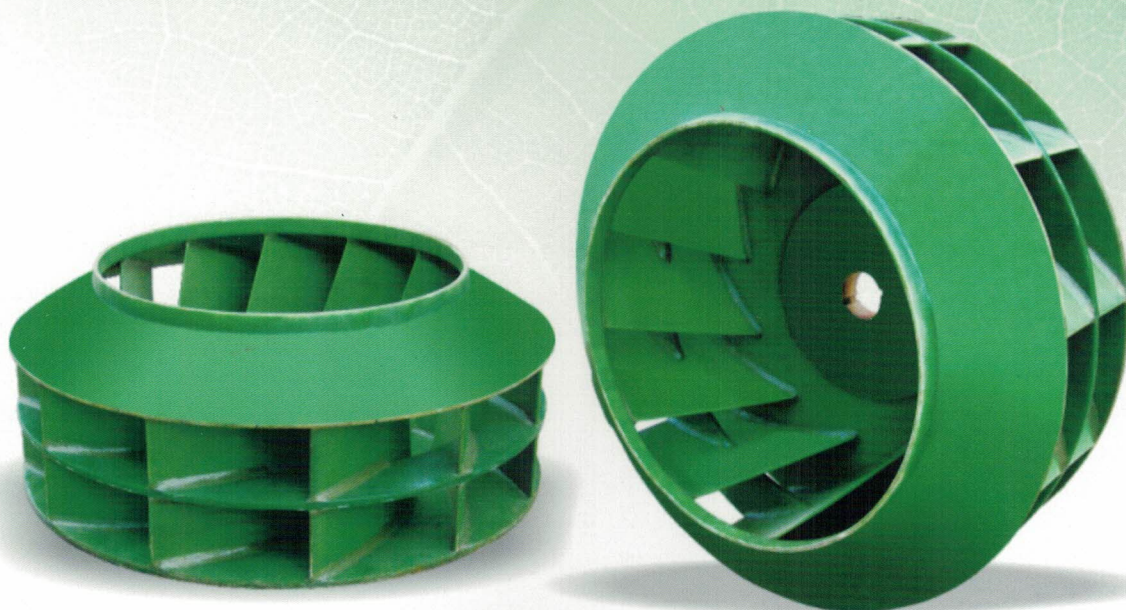
FTF风机剖面图



编号	细部零件名称	材质	数量
1	入口	FRP	1
2	外壳	FRP	1
3	叶轮	FRP	1
4	锁紧套		2
5	轴承		2
6	轴心	S45C	1
7	锥套式皮带轮	FC25	1组
8	皮带	Rubber	1组
9	皮带轮盖	FRP	1
10	电机盖	FRP	1
11	马达		1
12	外壳支撑架	FRP/SS41	1
13	排水管及阀	FRP	1
14	铁架	SS41	1

注：外壳、叶轮采用耐酸碱、耐溶剂特级FRP树脂！

直径1.5米全玻璃钢叶轮

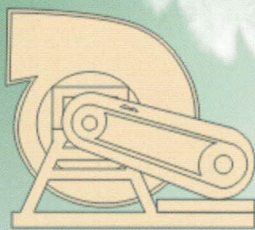


Φ=1500mm

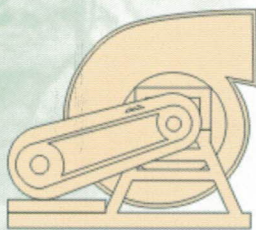


FRP风机出口方向选定图

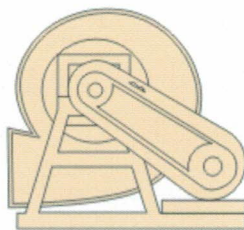
请面对皮带轮或马达



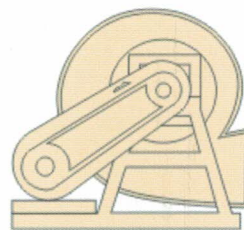
A1、左180°



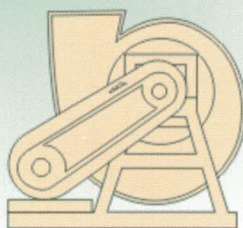
B2、右180°



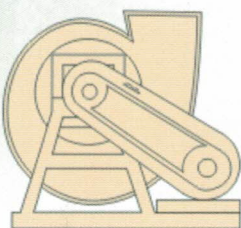
C3、右0°



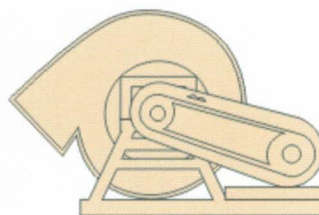
D4、左0°



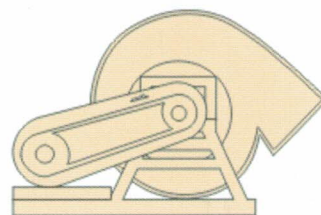
E5、右90°



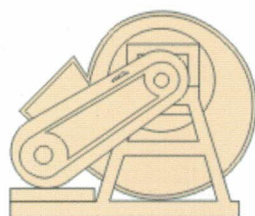
F6、左90°



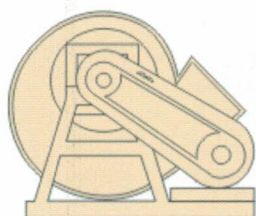
I9、左225°



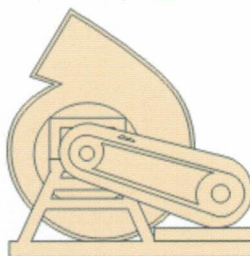
J10、右225°



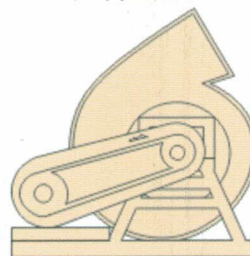
K11、右45°



L12、左45°



M13、左135°



N14、右135°

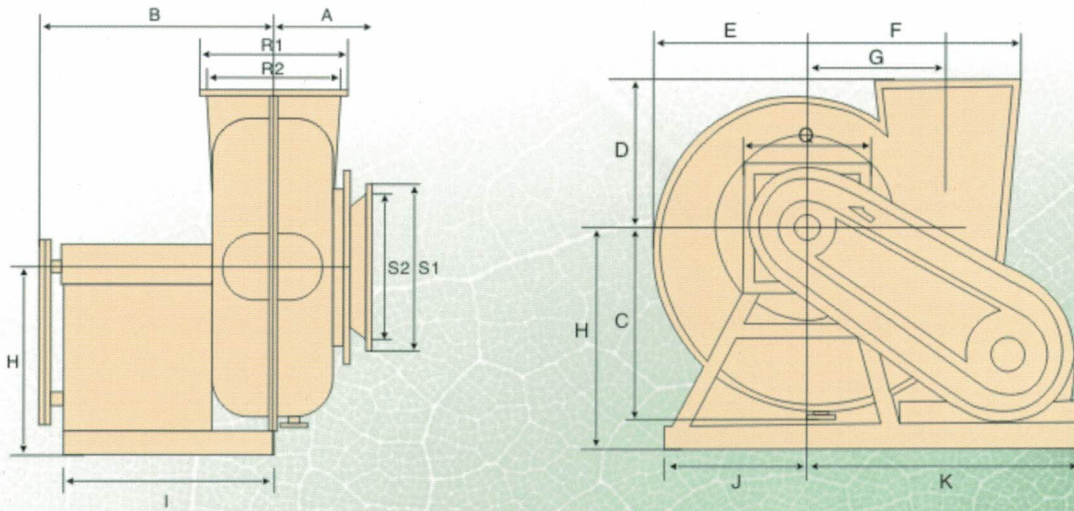
FTF风机性能表

型号	进、出口		风量 m ³ /H	全压 Pa	转速 rpm	电机 kw	重量 kg
	内径	外径					
2.5#	330	440	4680	1500	2545	2.2	140
			5680	1860	3082	4	160
3#	400	510	6560	1795	2123	4	220
			7480	2048	2389	5.5	230
			8394	2280	2563	7.5	250
3.5#	470	580	9800	1900	1910	5.5	270
			11100	2300	2281	7.5	270
			12000	2600	2579	11	288
4#	540	650	11268	1460	1711	5.5	300
			12360	1756	1921	7.5	320
			14500	2140	2190	11	330
			17500	2500	2418	15	345
4.5#	610	720	17066	1900	1664	11	360
			18800	2200	1864	15	440
			20800	2400	1942	18.5	480
5#	670	780	18000	1800	1564	11	500
			19000	2040	1652	15	535
			20000	2200	1764	18.5	550
5.5#	740	850	19000	1430	1307	11	570
			20350	1640	1465	15	585
			21600	1850	1533	18.5	615

型号	进、出口		风量 m ³ /H	全压 Pa	转速 rpm	电机 kw	重量 kg
	内径	外径					
5.5#	740	850	23000	2090	1648	22	670
			24400	2360	1758	30	660
6#	810	920	25400	1500	1230	15	680
			27000	1700	1312	18.5	695
			28500	1900	1378	22	730
			30200	2134	1475	30	780
6.5#	870	980	32100	2400	1562	37	820
			37000	1660	1156	18.5	840
			41600	2000	1307	22	860
			44500	2200	1387	30	890
7#	940	1050	47000	2400	1470	37	920
			50000	1620	1090	22	990
			53600	1860	1176	30	1040
			59000	2050	1239	37	1090
8#	1080	1200	63000	2350	1388	45	1150
			65000	1800	1036	37	1190
			68800	2000	1160	45	1250
			72000	2260	1240	55	1310
9#	1220	1330	74500	2067	972	45	1370
			77370	2280	1045	55	1420
			82300	2450	1109	75	1500



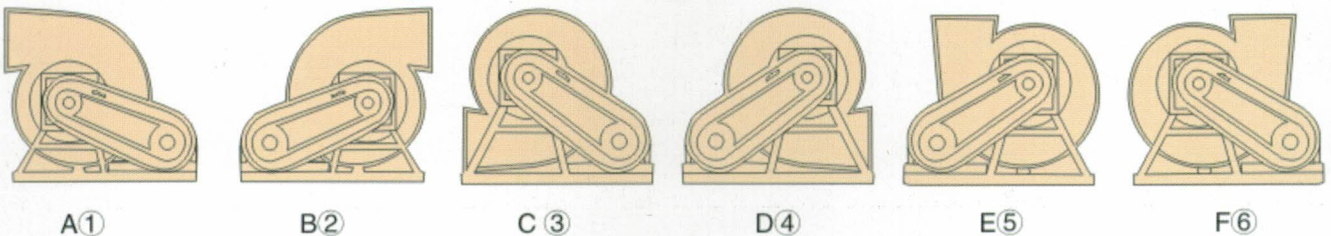
FTF外形尺寸图

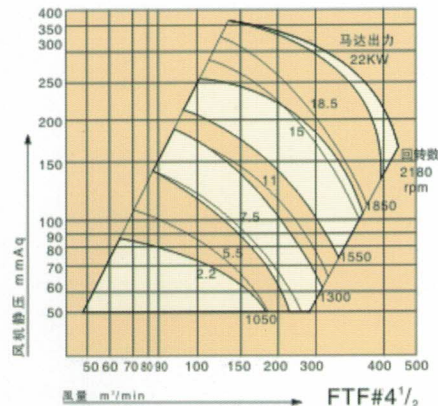
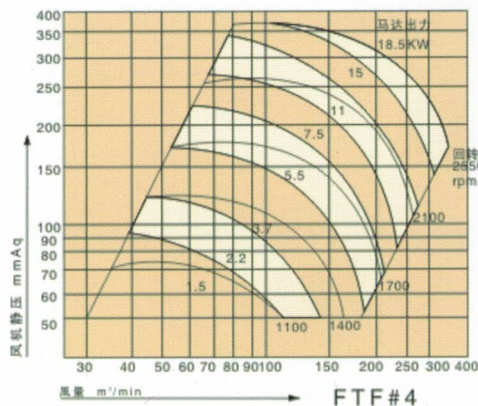
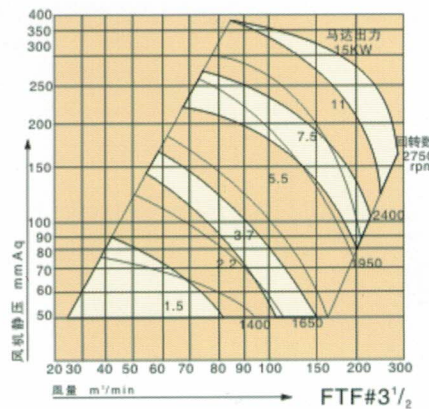
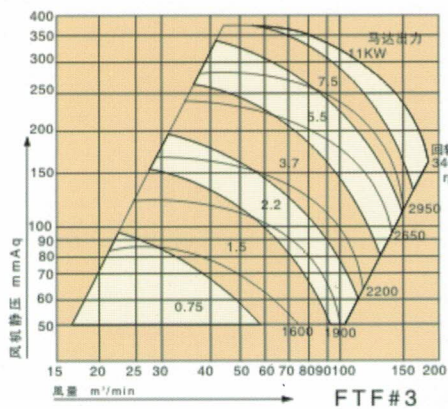
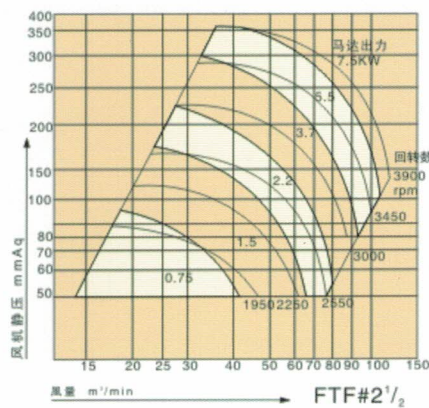
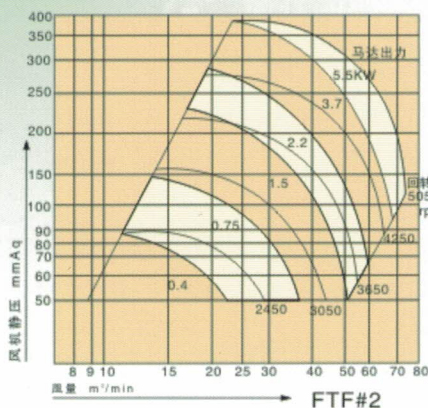
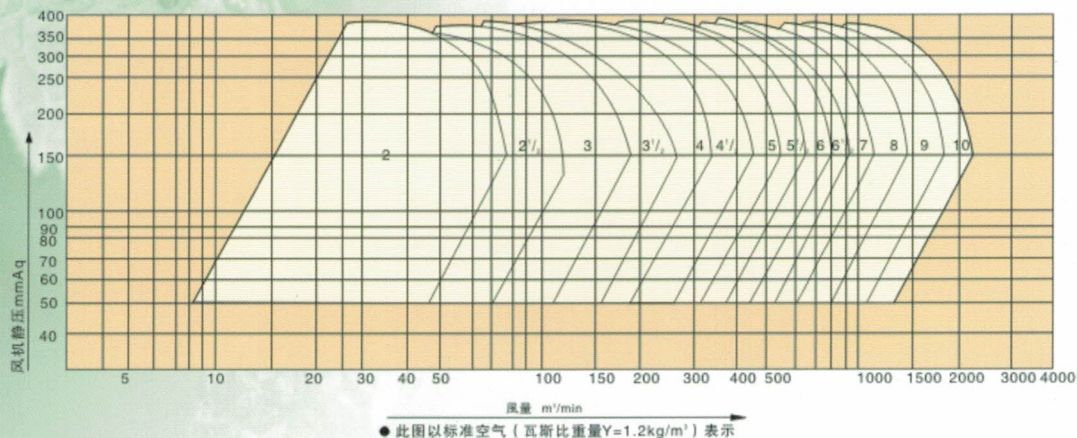


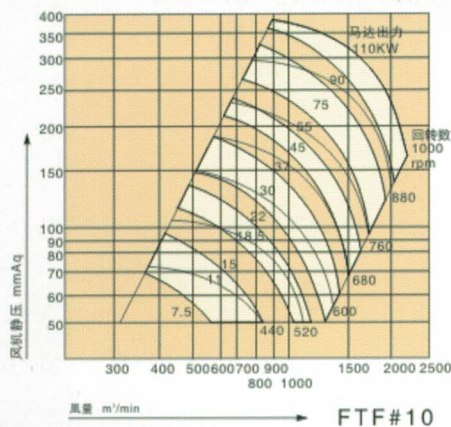
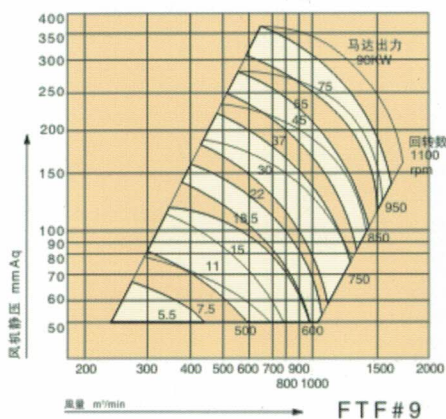
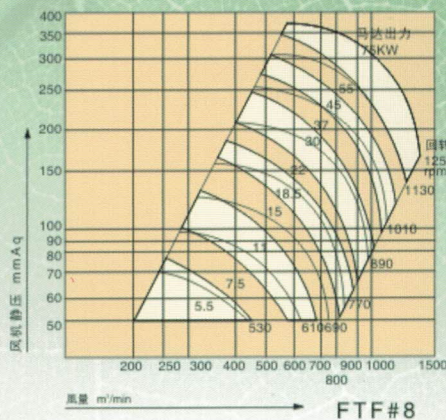
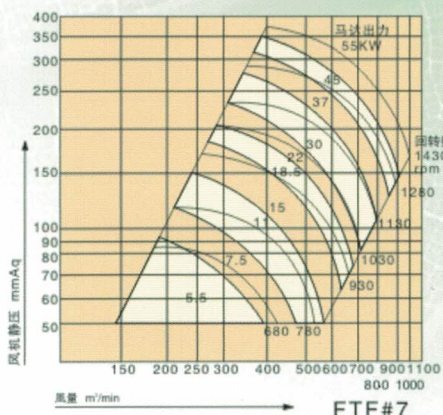
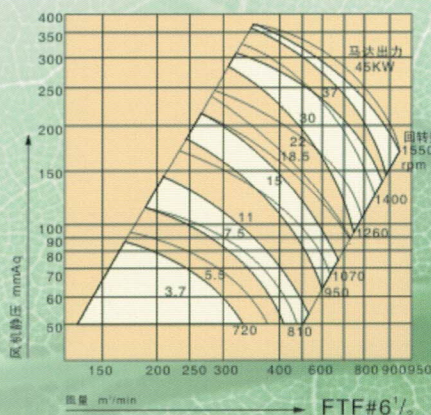
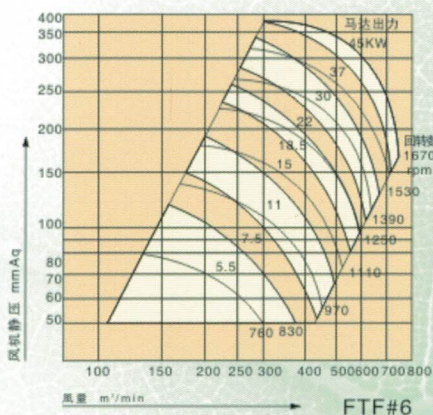
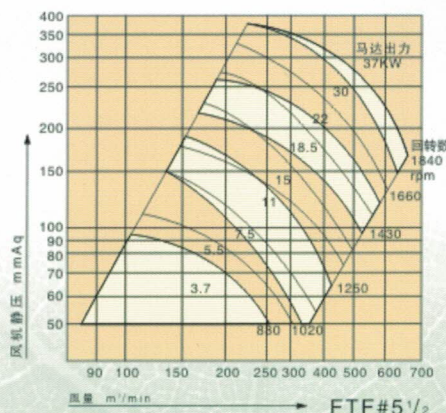
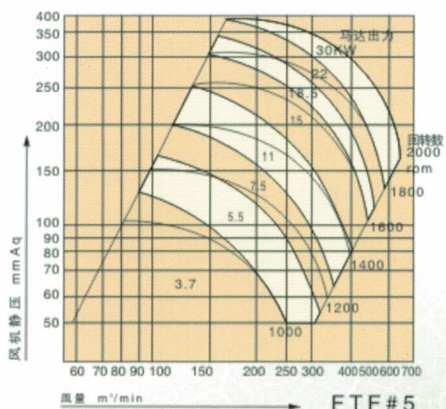
FTF风机尺寸表

型号	入口		出口		机架尺寸				E.F向本体尺寸							
	S1	S2	R1	R2	I	J	K	Q	A	B	C	D	E	F	G	H
2#	310	200	310	200				237								
2.5#	440	330	440	330				278								
3#	510	400	510	400				350								
3.5#	580	470	580	470				380								
4#	650	540	650	540				450								
4.5#	720	610	720	610				490								
5#	780	670	780	670				550								
5.5#	850	740	850	740				590								
6#	920	810	920	810				650								
6.5#	980	870	980	870				720								
7#	1050	940	1050	940				790								
8#	1200	1080	1200	1080				880								
9#	1330	1220	1330	1220				1023								
10#	1455	1330	1340	1210				1025								

以上尺寸仅供参考，以实物为准（单位：MM）



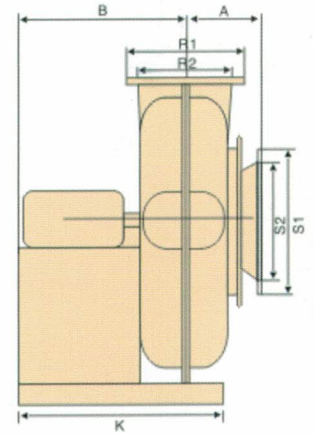
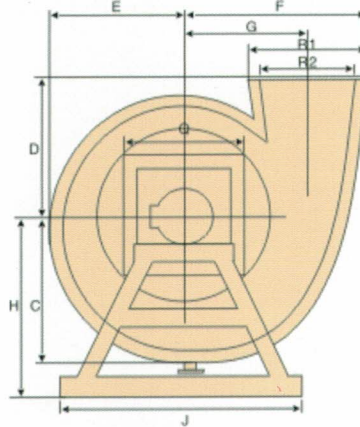
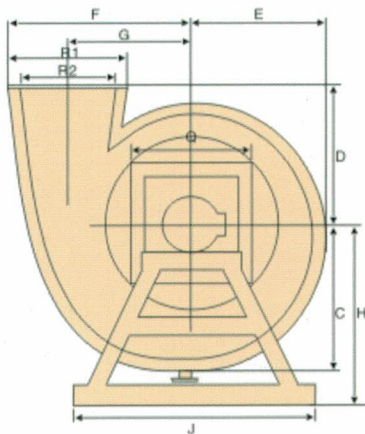
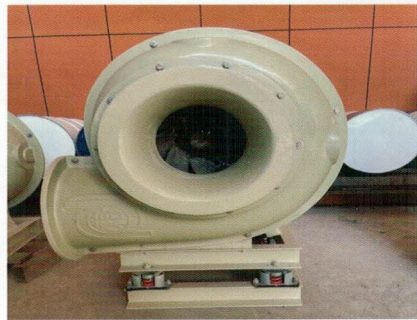






安徽陈记风机有限公司
宜兴市陈记玻璃钢风机有限公司

直接式全玻璃钢风机

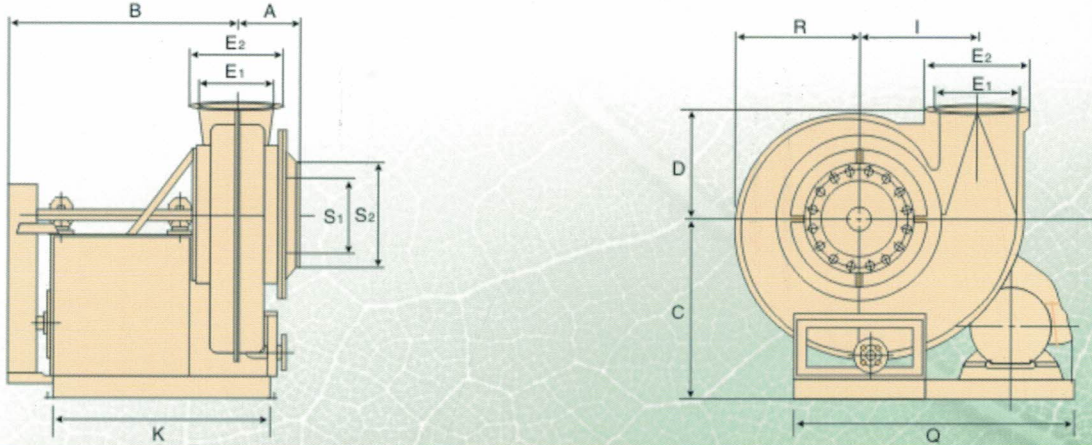


直接式全玻璃钢风机性能表

型号	进、出口		风量 m ³ /H	全压 PA	转速 RPM	电机 kw	噪音值 db
	内径	外径					
3A-2P	200	310	1272~2487	398~1210	2800	0.75	85
3.5A-2P	250	360	3415~4090	799~1788	2800	1.5	85
4A-2P	330	440	4480~6888	950~1958	2840	2.2	95
4.2A-2P	360	470	6840~9840	825~2250	2860	3	95
4.5A-2P	400	510	8950~13100	1315~2289	2900	5.5	100
5A-2P	470	580	11483~16656	1050~2550	2900	7.5	100
5.5A-2P	470	580	14410~19370	1450~3500	2900	11	100
6A-4P	540	650	9885~12160	684~989	1450	4	75
7A-4P	610	720	15360~22000	1000~1730	1450	7.5	75
7.5A-4P	670	780	17860~27040	750~1870	1460	11	75
8A-4P	740	850	21700~31160	1030~2000	1460	15	75



FTB外型尺寸图



型号	底座吸入			排出			
	Q	S ₁	S ₂	E ₁	E ₂	E ₁	E ₂
2-100#	230	100	200				
2.5-200#	270	200	310				
3-100#	355	100	200				
3-250#	360	250	360				
3.5-125#	390	125	250				
3.5-200#	380	200	310				
4-200#		200	310				
4-250#	445	250	360				
4-350#	470	350	460				
4.5-300#	550	300	410				
4.5-450#	590	450	560				
5-500#	580	500	610				
6-600#	640	600	710				
7-700#	780	700	810				
8-800#	870	800	910				
9-900#	1020	900	1020				

吸入及排出一样

以上尺寸仅供参考，以实物为准（单位：MM）

FTB高压透浦式全玻璃钢风机 性能表

型号	进、出口		风量 m ³ /H	全压 Pa	转速 rpm	电机 kw
	内径	外径				
2-100#	100	210	600-840-1050-1200	3900-3300-2500-1750	3449	2.2
			890-1200-1300-1500	4200-3700-2750-2000	4131	4
			2000-3360-4000-4380	4200-3300-3000-1600	3613	4
2.5-200#	200	310	2250-4000-4470-4900	5900-4630-3750-2200	4046	7.5
			1100-1300-1700-1800	5500-5000-4000-3000	3635	5.5
			1200-1600-1900-2000	6780-6160-4900-3700	4047	7.5
3-100#	100	210	2350-4340-5250-6560	4700-4000-2900-2000	3085	7.5
			2790-5160-6230-7800	6600-5600-4000-2800	3663	11
			660-1100-1660-2200	8260-7800-6150-4200	3455	11
3.5-125#	125	250	726-1220-1840-2440	9900-9000-7070-5170	3860	15
			900-1360-2060-2520	11800-10800-9000-6470	4318	18.5
			3300-4200-5580-6000	6000-4800-4200-2300	3074	7.5
3.5-200#	200	310	3700-4750-6300-6800	7690-6150-5380-2950	3480	11
			4130-5260-7000-7500	9400-7500-6580-3600	3848	15
			4600-5900-7800-8400	10500-9300-7200-4500	4318	18.5
4-200#	200	310	3400-5300-6900-6800	8000-6800-5200-1700	2930	11
			3800-5900-6600-7600	10000-6000-4000-2130	3261	15
			4200-6600-7400-8500	10800-7500-5000-2470	3670	22
4-250#	250	360	2400-4200-5200-6000	5900-5100-4700-3000	2307	11
			2660-4700-5850-6700	7400-6300-5860-3860	2600	15
			3150-6570-6900-7950	8800-8000-7200-4430	3084	22
4-350#	350	460	3520-6230-7700-9000	10000-9000-8000-5800	3447	30
			4130-8000-9000-9500	5000-3100-2200-1000	2446	11
			4590-9000-10000-10550	6200-3800-2700-1230	2717	15
4.5-300#	300	410	5200-10800-11350-12000	8000-4900-3500-1600	3084	22
			5880-12000-12700-13170	10000-6300-4200-2050	3447	30
			5066-6800-7100-7500	5100-3900-1900-1200	2170	15
4.5-300#	300	410	6090-8180-8500-9050	7700-5600-2750-1740	2609	18.5
			7200-9650-10000-10700	10000-8000-3850-2430	3084	30
4.5-450#	450	560	6650-11500-12800-13500	4738-2784-2227-835	2307	15
			7800-13000-15200-16600	6000-3580-2850-1070	2609	22
			9000-15000-17000-19500	8300-5000-4000-1500	3084	30
5-500#	500	610	8820-16000-17000-19000	5100-3600-1950-1150	2087	18.5
			9300-18000-19600-20500	5900-3900-2150-1270	2190	22
			10500-21360-22000-23600	6600-4900-2720-1600	2462	30
6-600#	600	710	11130-22600-23300-25000	7540-5800-3060-1800	2609	37
			13300-22000-28000-32400	3900-3100-1550-1000	1470	22
			15000-25000-31850-36500	4950-3950-1970-1100	1645	30
7-700#	700	810	16000-27000-31100-39000	5660-4530-2260-1250	1761	37
			17400-28000-35000-41000	6700-5380-2830-1560	1869	45
			15500-35500-40000-45800	4900-3460-2260-1400	1308	37
8-800#	800	920	17464-39500-45000-51600	6200-4400-3000-1680	1475	45
			18500-42000-48000-54800	7000-5000-3400-1900	1567	55
			20000-44500-51000-58000	7858-5800-3800-2130	1660	75
9-900#	900	1020	22608-42503-70537-87720	4600-3550-2350-1550	1300	45
			24000-45216-74878-93144	5200-4000-2650-1750	1393	55
			25430-47620-79363-98680	5825-4490-2970-1965	1480	75
9-900#	900	1020	26775-50171-83194-103275	6488-5000-3300-2200	1578	90
			28350-53122-85920-109350	7250-5800-3700-2450	1670	110
			29300-49000-58000-65000	3500-2800-1950-1400	912	45
9-900#	900	1020	33000-55000-67000-73000	4450-3400-2500-1800	1036	55
			35400-59000-71300-78500	5100-4000-2800-1950	1102	75
			42000-62700-75600-83200	5750-4450-3080-2150	1168	90
9-900#	900	1020	37500-70000-84000-91000	7000-5400-3700-2700	1316	110
			44500-74400-88500-97700	8000-6000-4200-3000	1398	132

(选型请参考红色字体数据为佳)



弹簧减震器



NSK原装轴承



FTB高压透浦玻璃钢风机



电子工业废气洗涤设备



A型全玻璃钢风机

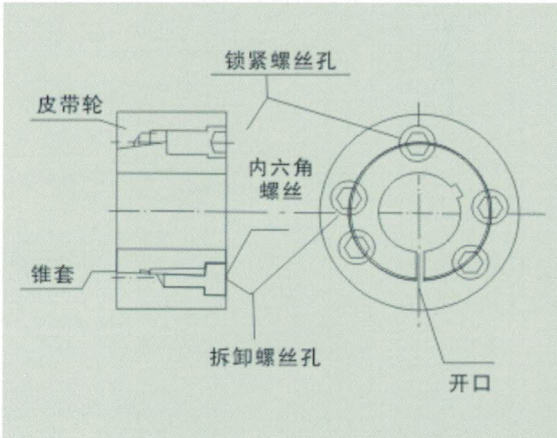


4-72C型全玻璃钢风机

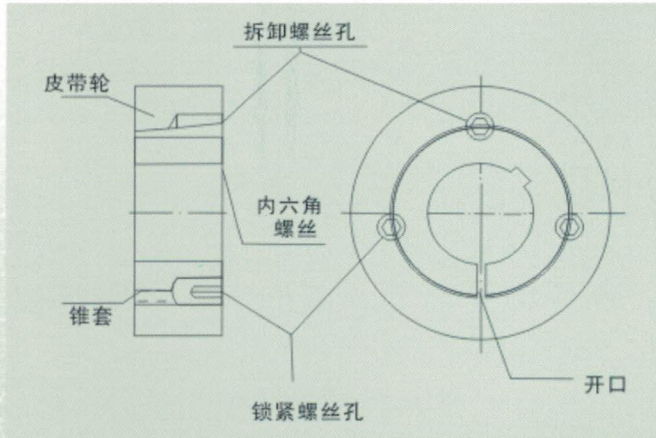


各式锥套传动件 安装拆卸使用说明

五孔锥套

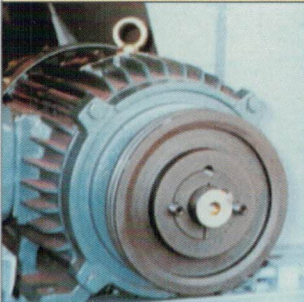
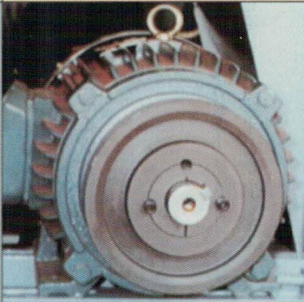
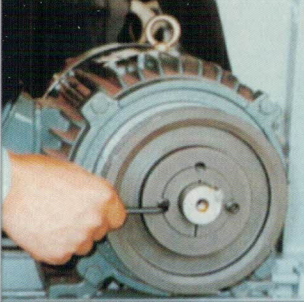
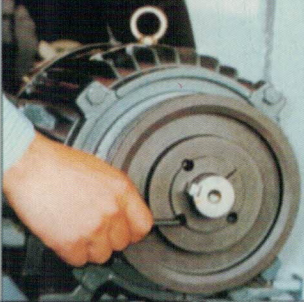
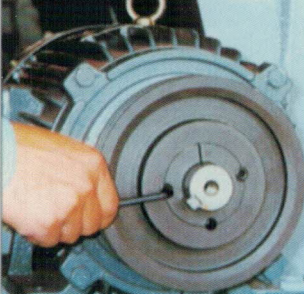
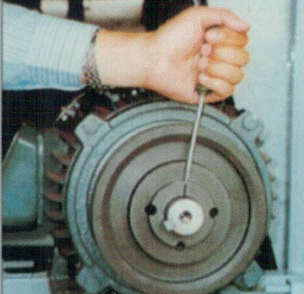


三孔锥套



各式锥套式传动件仅需以下工具：

内六角扳手、套筒扳手、塑料锤子、螺丝刀；安装前，清除配合表面的油漆，油脂及层土

安装		拆卸	
	将锥套装入皮带轮，螺丝不要锁得太紧 * 锥套不要上到最终位置上 * 螺丝上到螺丝孔全长的2/3位置		卸螺丝 * 松开所有的螺丝，卸下 * 清除轴上的污物
	装在轴上 * 锥套仍不能锁得太紧 * 将两皮带轮以线或铁尺对齐中心线		从轴上松开锥面配合的锥套 * 在螺丝孔中放入润滑油 * 将其中一个螺丝锁入拆卸孔用力锁紧直至锥套顶出5mm * 如果锁入困难，以木锤轻打皮带轮的轮轴
	锁紧螺丝至最终位置用扳手锁紧（扭矩扳手最好） * 如螺丝不易锁入，用木锤轻敲皮带轮轴 * 逐渐地交替锁入 * 在拆卸孔中放入少许润滑油		卸去锥套和皮带轮 * 用螺丝刀加大缝隙，以便拆卸



安徽工厂



宜兴工厂

拥有 **苏皖二厂** **服务** 全国
专业 制造离心玻璃钢风机

台湾陈记公害防治机器有限公司

地址：台南县永康正北三路130巷7号

TEL: 886-6-2537438

FAX: 886-6-2541148

安徽陈记风机有限公司

地址：安徽省六安市霍山县开发区

Mobile: 18105643848

13861512604 (微信同号)

联系人：康小冰 小姐

宜兴市陈记玻璃钢风机有限公司

地址：江苏省宜兴市高塍镇胥井村

Mobile: 18105643848

13861512604 (微信同号)

联系人：康小冰 小姐

网址：www.chenchichih.com

E-mail: 867359536@qq.com 13861512604@139.com